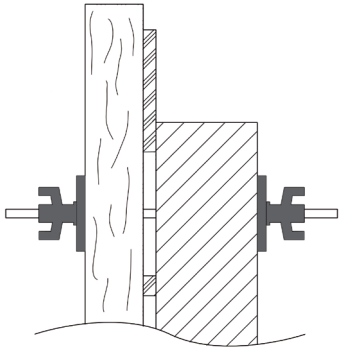


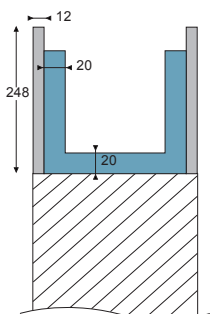
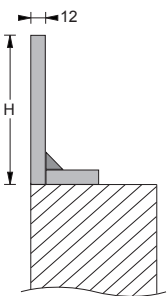
HABA Deckenrandschalung Typ ELMCO – DRS und Ringankerschalung Typ ELMCO – DIS

Aufwandsberechnung für Transport und Aufbau



Berechnung Schalungen konventionell	Deckenrand-schalung / Min. (Erfahrungswert)	Ringanker-schalung / Min. (Erfahrungswert)	tatsächlicher Aufwand BV
Absturzsicherung	12	0	Min.
Bohren (Mauerwerk)	6	6	Min.
DW 15 Stange	2	2	Min.
Bohrungen in 10/10 Kantholz je 2 Min. (Deckenrand x 2, Ringanker x 4 Kanthölzer)	4	8	Min.
Bohlen Aufdoppeln bei 4 Kanthölzern	6	12	Min.
Montage inkl. Randbohle	6	12	Min.
Ausschalen + Reinigen + Räumen	10	10	Min.
Zeitaufwand gesamt pro Meter	46 Min.	50 Min.	Min.
Berechnen: Tatsächlicher Zeitaufwand gesamt Min. X € Stundenlohn Verarbeiter			€
zuzgl. Materialkosten €			€
Gesamtkosten			€

SCHALUNG KONVENTIONELL



Berechnung Schalungen ELMCO - DRS / ELMCO - DIS	Formel	tatsächlicher Aufwand BV
10 Minuten pro Meter für den Transport durch Verarbeiter und anfallende Dübelarbeiten 12 Minuten pro Meter für Vorbereitung und Montage der Absturzsicherung (entfällt bei Einrüstung)		Zeitaufwand gesamt Min.
Stundenlohn Verarbeiter / € Stundenlohnsatz	X	Satz Stundenlohn €
zuzüglich Kosten für Materialaufwand	+	Materialkosten €
Gesamtkosten in €	=	Kosten gesamt €

ELMCO – SCHALUNG