

stremaform 3000

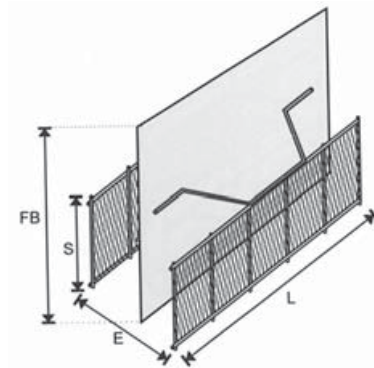


Art. Nr. 19 300

Abschalelement mit Fugenblech für Aufkantung Bodenplatte/Wand
Typ 3050

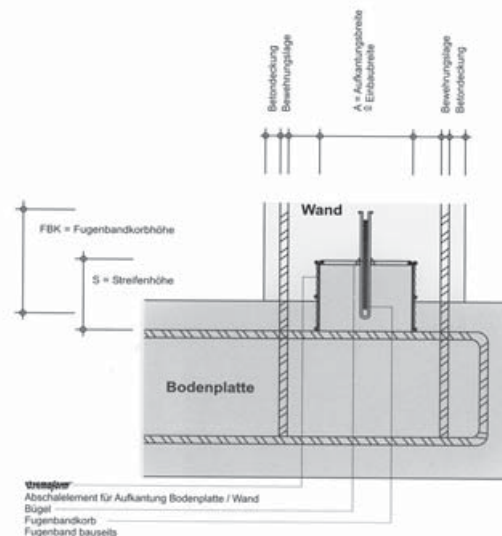
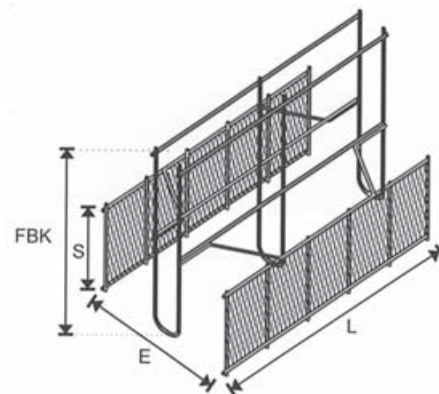
Einbaubreite	E	=	mm
Streifen	S	=	mm
Länge	L	=	mm
Fugenblech-Breite	FB	=	mm
FB-Stärke	B	=	2 mm

Einbaubreite	Wandstärke minus Betondeckung minus Stabdurchmesser der beiden Bewehrungslagen oder – wenn möglich – kleiner
Streifenhöhe	empfohlen: 120, 150 oder 170 mm
Länge	Standardlänge 2400 mm oder Fixlänge
Fugenblechbreite	250 oder 300 mm (Standard)
Sonderlängen	über 2400 mm sind möglich
Sonderbreiten	nach Rücksprache möglich


Abschalelement mit Fugenbandkorb für Aufkantung Bodenplatte/Wand
Typ 3060

Einbaubreite	E	=	mm
Streifen	S	=	mm
Länge	L	=	mm
Fugenbandkorb	FBK	=	mm
Korbinnenmaß	K	=	30 bis 16 mm

Einbaubreite	Wandstärke minus Betondeckung minus Stabdurchmesser der beiden Bewehrungslagen oder – wenn möglich – kleiner
Streifenhöhe	empfohlen: 120, 150 oder 170 mm
Länge	Standardlänge 2400 mm oder Fixlänge
Fugenbandkorb- breite	250 oder 320 mm (Standard)
Korbinnenmaß	30 bis 16 mm (Standard)
Sonderlängen	über 2400 mm sind möglich
Sonderbreiten	nach Rücksprache möglich



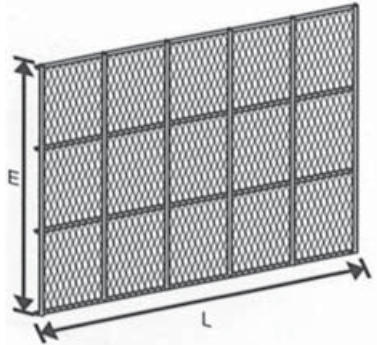
2009

1/1

stremaform 3000



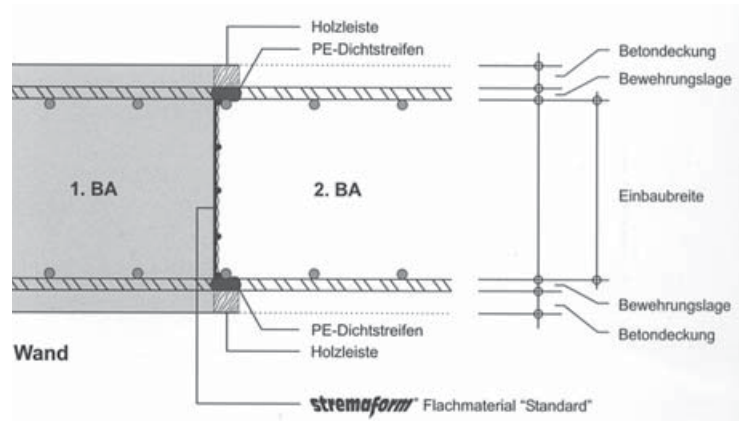
Art. Nr. 19 350

**Abschalelement ohne Fugenblech****Typ 3000**

Einbaubreite*	E	=	mm
Länge	L	=	mm

Einbaubreite* ab 40 mm im 10 mm Schritt
Länge Standardlänge 2400 mm oder Fixlänge
Sonderlängen über 2400 mm sind möglich

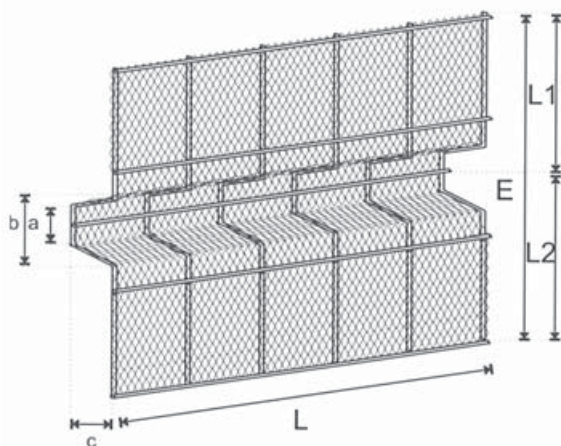
* Einbaubreite = Platten- oder Wandstärke minus Betondeckung minus Stabdurchmesser der beiden Bewehrungsanlagen

**Abschalelement mit Verzahnungsfuge****Typ 3010**

Einbaubreite*	E	=	mm
Länge	L	=	mm
Länge 1	L1	=	mm
Länge 2	L2	=	mm
Verzahnungsfuge	a	=	80 mm
	b	=	115 mm
	c	=	52 mm

Einbaubreite* ab 180 mm im 10 mm Schritt
Länge Standardlänge 2400 mm oder Fixlänge
L1, L2 Lage der Verzahnungsfuge
Verzahnungsfuge Sondermaße nach Rücksprache möglich
Sonderlängen über 2400 mm sind möglich
Sonderbreiten nach Rücksprache möglich

* Einbaubreite = Platten- oder Wandstärke minus Betondeckung minus Stabdurchmesser der beiden Bewehrungsanlagen



stremaform 3000



Art. Nr. 19 360

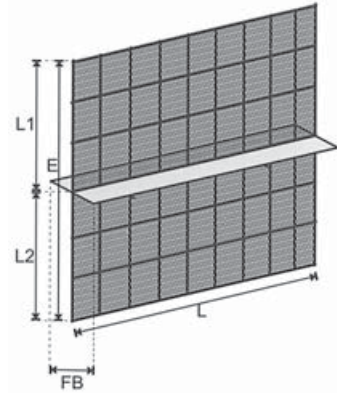
Abschalelement mit Fugenblech

Typ 3015

Einbaubreite*	E	=	mm
Länge	L	=	mm
Länge 1	L1	=	mm
Länge 2	L2	=	mm
Fugenblech-Breite	FB	=	mm
FB-Stärke	B	=	2 mm

Einbaubreite*	ab 90 mm im 10 mm Schritt
Länge	Standardlänge 2400 mm oder Fixlänge
L1, L2	Lage des Fugenblechs
Fugenblechbreite	250 oder 300 mm (Standard)
Sonderlängen	über 2400 mm sind möglich
Sonderbreiten	nach Rücksprache möglich
Sonderelemente	mit 2 Fugenblechen möglich

* Einbaubreite = Platten- oder Wandstärke minus Betondeckung minus Stabdurchmesser der beiden Bewehrungsanlagen



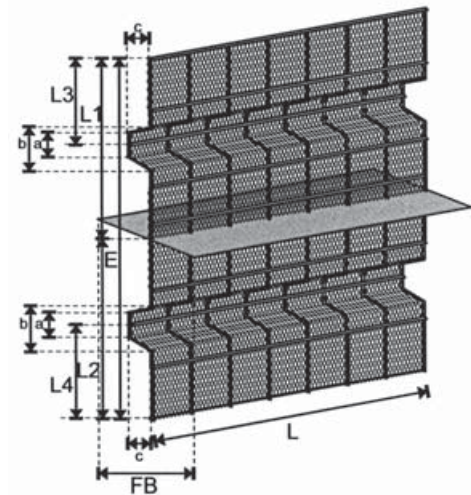
Abschalelement mit Verzahnungsfuge und Fugenblech

Typ 3025

Einbaubreite*	E	=	mm
Länge	L	=	mm
Länge 1	L1	=	mm
Länge 2	L2	=	mm
Länge 3	L3	=	mm
Länge 4	L4	=	mm
Fugenblech-Breite	FB	=	mm
FB-Stärke	B	=	2 mm
Verzahnungsfuge	a	=	80 mm
	b	=	115 mm
	c	=	52 mm

Einbaubreite*	ab 360 mm im 10 mm Schritt
Länge	Standardlänge 2400 mm oder Fixlänge
L1, L2	Lage des Fugenblechs
L3, L4	Lage der Verzahnungsfugen
Verzahnungsfuge	Standard: a = 80 mm, b = 115 mm, c = 52 mm Sondermaße nach Rücksprache möglich
Sonderlängen	über 2400 mm sind möglich
Sonderbreiten	nach Rücksprache möglich

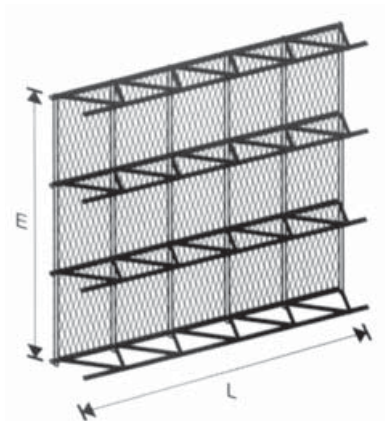
* Einbaubreite = Platten- oder Wandstärke minus Betondeckung minus Stabdurchmesser der beiden Bewehrungsanlagen



stremaform 3000



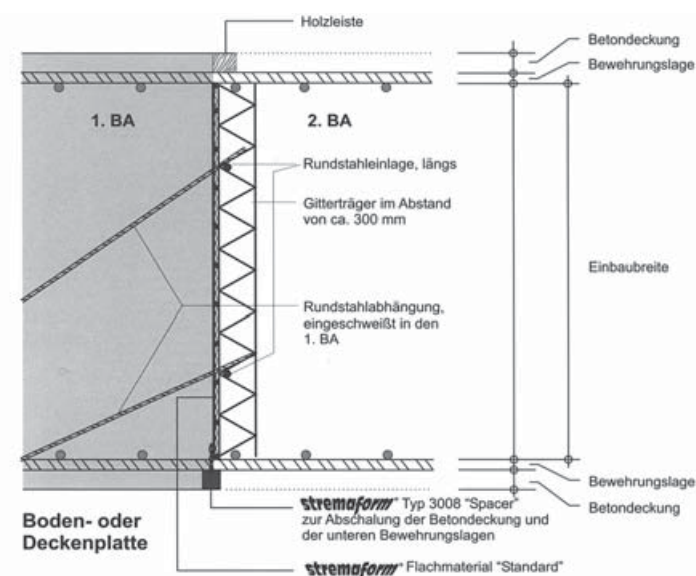
Art. Nr. 19 122

**Abschalelement ohne Fugenblech****Typ 4000 strong**

Einbaubreite*	E	=	mm
Länge	L	=	mm

Einbaubreite* ab 500 mm im 10 mm Schritt
Länge Standardlänge 2400 mm oder Fixlänge

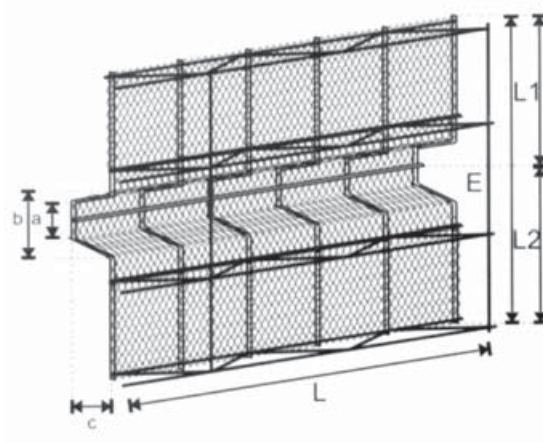
* Einbaubreite = Platten- oder Wandstärke minus Betondeckung minus Stabdurchmesser der beiden Bewehrungsanlagen

**Abschalelement mit Verzahnungsfuge****Typ 4010 strong**

Einbaubreite*	E	=	mm
Lange	L	=	mm
Lange 1	L1	=	mm
Lange 2	L2	=	mm
Verzahnungsfuge	a	=	80 mm
	b	=	115 mm
	c	=	52 mm

Einbaubreite* ab 180 mm im 10 mm Schritt
Lange Standardlange 2400 mm oder Fixlange
L1, L2 Lage der Verzahnungsfuge
Verzahnungsfuge Sondermae nach Rucksprache moglich
Sonderlangen uber 2400 mm sind moglich
Sonderbreiten nach Rucksprache moglich

* Einbaubreite = Platten- oder Wandstärke minus Betondeckung minus Stabdurchmesser der beiden Bewehrungsanlagen



stremaform 3000



Art. Nr. 19 123

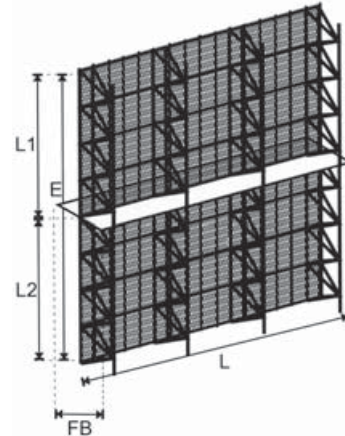
Abschalelement mit Fugenblech

Typ 4015 strong

Einbaubreite*	E	=	mm
Länge	L	=	mm
Länge 1	L1	=	mm
Länge 2	L2	=	mm
Fugenblech-Breite	FB	=	mm
FB-Stärke	B	=	2 mm

- Einbaubreite*** ab 90 mm im 10 mm Schritt
Länge Standardlänge 2400 mm oder Fixlänge
L1, L2 Lage des Fugenblechs
Fugenblechbreite 250 oder 300 mm (Standard)
Sonderlängen über 2400 mm sind möglich
Sonderbreiten nach Rücksprache möglich
Sonderelemente mit 2 Fugenblechen möglich

* Einbaubreite = Platten- oder Wandstärke minus Betondeckung minus Stabdurchmesser der beiden Bewehrungsanlagen



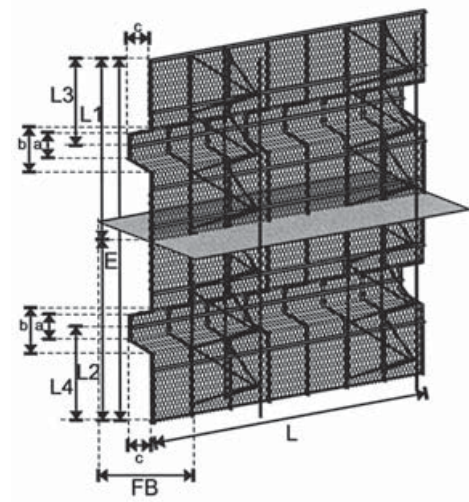
Abschalelement mit Verzahnungsfuge und Fugenblech

Typ 4025 strong

Einbaubreite*	E	=	mm
Länge	L	=	mm
Länge 1	L1	=	mm
Länge 2	L2	=	mm
Länge 3	L3	=	mm
Länge 4	L4	=	mm
Fugenblech-Breite	FB	=	mm
FB-Stärke	B	=	2 mm
Verzahnungsfuge	a	=	80 mm
	b	=	115 mm
	c	=	52 mm

- Einbaubreite*** ab 360 mm im 10 mm Schritt
Länge Standardlänge 2400 mm oder Fixlänge
L1, L2 Lage des Fugenblechs
L3, L4 Lage der Verzahnungsfugen
Verzahnungsfuge Standard: a = 80 mm, b = 115 mm, c = 52 mm
 Sondermaße nach Rücksprache möglich
Sonderlängen über 2400 mm sind möglich
Sonderbreiten nach Rücksprache möglich

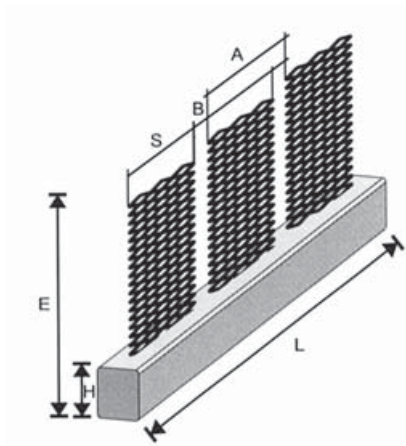
* Einbaubreite = Platten- oder Wandstärke minus Betondeckung minus Stabdurchmesser der beiden Bewehrungsanlagen



Abschalelemente Typ SPACER



Art. Nr. 19 370

**Mit Faserbetonleiste****Typ 30081**

Einbaubreite*	E	=	mm
Höhe	H	=	mm
Länge	L	=	mm
Streifen	S	=	mm
Ø Bewehrung	B	=	mm
Achismaß	A	=	mm

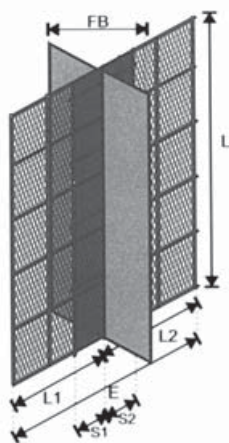
Einbaubreite*	ab 100 mm
Höhe	Höhe der Faserbetonleiste (30/35/40/50/60 mm)
Länge	Standardlänge 1200 mm oder Fixlänge
S	Streifenbreite
B	Dicke der Bewehrung
A	Achismaß
Sonderlängen	über 2400 mm sind möglich
Sonderbreiten	nach Rücksprache möglich

* Einbaubreite = Gesamthöhe einschließlich Faserbetonleiste

stremaform 3000



Art. Nr. 19 370

**Abschalelement für Sollrissfuge mit Fugenblech****Typ 3515**

Einbaubreite	E	=	mm
Streifen 1	S1	=	mm
Streifen 2	S2	=	mm
Länge	L	=	mm
Länge 1	L1	=	mm
Länge 2	L2	=	mm
Fugenblech-Breite	FB	=	mm
FB-Stärke	B	=	2 mm

Einbaubreite	Platten- oder Wandstärke minus Betondeckung minus Stabdurchmesser der beiden Bewehrungslagen
Länge	Standardlänge 2400 mm oder Fixlänge
Streifen	Trennlage - Breite ca. 1/3 des Betonquerschnitts
Fugenblechbreite	250 oder 300 mm (Standard)